

Fiche technique

Caractéristiques du produit



Fourneau électrique avec soubassement

Modèle	Code SAP	00008948
SPL 740 E	Groupe d'articles	Fourneaux



- Type d'appareil: Appareil électrique
- Puissance de la zone 1 [kW]: 2,5
- Puissance de la zone 2 [kW]: 2,5
- Indice de protection d'enveloppe: IP24
- Matériel: AISI 304 plaque supérieure et revêtement

Code SAP	00008948	Alimentation	400 V / 3N - 50 Hz
Largeur nette [mm]	400	Nombre de zones	2
Profondeur nette [mm]	730	Puissance de la zone 1 [kW]	2,5
Hauteur nette [mm]	900	Puissance de la zone 2 [kW]	2,5
Poids net [kg]	53.60	Dimensions de la plaque de fonte [mm x mm]	300 x 300
Puissance électrique [kW]	5.000		

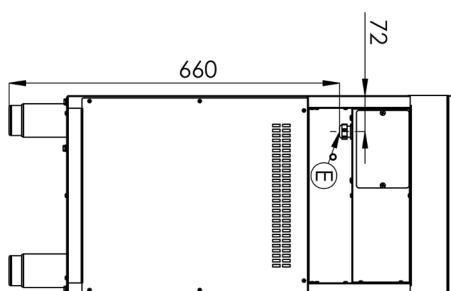
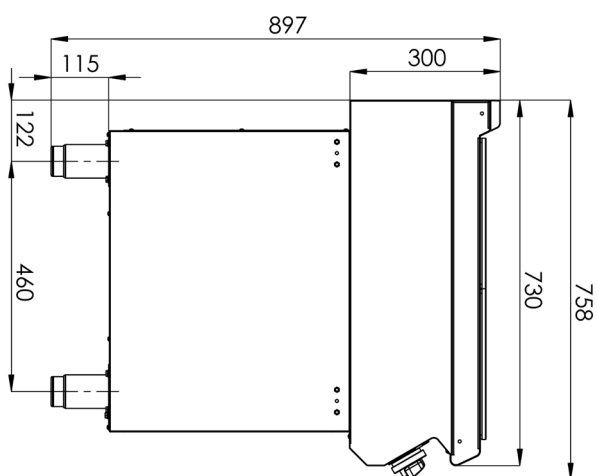
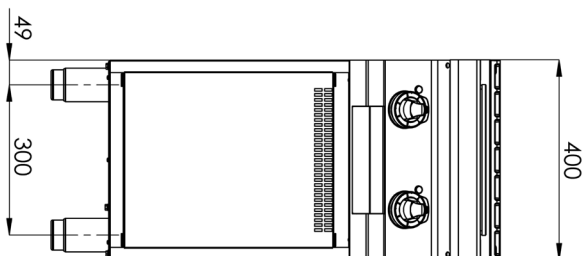
Fiche technique

Dessin technique



Fourneau électrique avec soubassement

Modèle	Code SAP	00008948
SPL 740 E	Groupe d'articles	Fourneaux



Fiche technique

Paramètres techniques



Fourneau électrique avec soubassement

Modèle	Code SAP	00008948
SPL 740 E	Groupe d'articles	Fourneaux

1. Code SAP:

00008948

2. Largeur nette [mm]:

400

3. Profondeur nette [mm]:

730

4. Hauteur nette [mm]:

900

5. Poids net [kg]:

53.60

6. Largeur brute [mm]:

440

7. Profondeur brute [mm]:

800

8. Hauteur brute [mm]:

1080

9. Poids brut [kg]:

60.00

10. Type d'appareil:

Appareil électrique

11. Type de construction de l'appareil:

Avec soubassement

12. Puissance électrique [kW]:

5.000

13. Alimentation:

400 V / 3N - 50 Hz

14. Indice de protection d'enveloppe:

IP24

15. La couleur extérieure de l'appareil:

Acier inoxydable

16. Matériel:

AISI 304 plaque supérieure et revêtement

17. Indicateurs:

Voyants de marche

18. Type de plan de travail:

Emboutie aux formes et angles arrondis - nettoyage d'entretien confortable

19. Matériau de la plaque supérieure:

AISI 304

20. Épaisseur de la plaque supérieure [mm]:

1.50

21. Nombre de zones:

2

22. Puissance de la zone 1 [kW]:

2,5

23. Puissance de la zone 2 [kW]:

2,5

24. Température maximale de l'appareil [° C]:

400

25. Température minimale de l'appareil [° C]:

50

26. Accès au service:

De l'avant en retirant le panneau avant

27. Pieds réglables:

Oui

28. Nombre de feux/foyers:

2

Fiche technique

Paramètres techniques



Fourneau électrique avec soubassement

Modèle	Code SAP	00008948
SPL 740 E	Groupe d'articles	Fourneaux

29. Type de zones de cuisson électriques:

Carré

31. Section des conducteurs CU [mm²]:

1

– Výkon (kW): 3,7-5 (230 V); 6,4-8,7 (400 V)

30. Dimensions de la plaque de fonte [mm x mm]:

300 x 300